



De Bohan
matériel T.P.

S.A. J. DE BOHAN au capital de 820 000 € - Zone Industrielle de Saint-Thierry
51220 SAINT-THIERRY - Tél. 03 26 05 46 46 - Fax 03 26 05 46 45

SARL MERAT
77, Grande Rue

51120 LES ESSARTS LES SEZANNE

N/REF : COM/MFL/7.039.04

Objet :
DECLARATION DE CONFORMITE CE

SAINT-THIERRY, le 28/01/2004

A l'attention de Monsieur MERAT

Monsieur,

Veillez trouver ci-joint , **DECLARATION DE CONFORMITE CE** du chargeur
CASE d'occasion type 821 C - n° 0126349 que nous vous avons vendu.

Vous en souhaitant bonne réception,

Nous vous prions d'agréer, Monsieur, nos salutations distinguées.

Le Service Commercial
Marie-France LESAING
TEL : 03 26 05 46 47



CASE CORPORATION
 3401 FIRST AVENUE NORTH
 P.O. BOX 6006
 FARGO, NORTH DAKOTA 58108
 (701)293-4400
 FAX (701) 293-4550

Lettre de conformit
 conforme la directive de la CEE 98/37/CEE (replaces la 89/392/CEE)

Nous, Case Corporation
 3401 First Avenue, N.
 Fargo, ND 58108
 USA

Tel: (701) 293-4400
 Fax: (701) 293-4499

(Adresse compl te de la firme - en cas de mandataires tablis dans la CEE, pri d'indiquer galement la raison sociale et l'adresse du fabricant)

d clarons sous notre seule reponsabilit que le produit

Wheel Loader.....821C (145 kW).....JEE0126349

(marque, mod le, (puissance nette install e kW), num ro d'identification du produit)

faisant l'objet de la d claration est conforme aux prescriptions fondamentales en mati re de s curit et de sant stipul es dans la Directive de la CE 98/37/CE.

Ainsi qu'aux prescriptions des autres Directives de la CEE tablies dans ce domaine: 89/336/CEE - 93/68/CEE; 87-404/EEC.

On d clare en outre que le produit est conforme aux prescriptions des sections fondamentales de la Directive 2000/14/CEE du Conseil et du Parlement Europ en.

La puissance sonore mesur e pour cette machine est LwA-NA

(Valeur Moyenne Calcul e)

La puissance sonore garantie pour le produit est LwA-109

(Valeur Indiqu e sur les Autocollants)

Le produit en objet a t v rifi en employant les m thodes et proc dures d crites dans l'Annexe VII de la Directive et v rifi es comme requis par l'Agence Autoris e,

T V S ddeutschland Bau und Betrieb GmbH
 Westendstr. 199
 D-80686 M nchen Germany

Pour mettre en pratique dans les r gles de l'art les prescriptions en mati re de s curit et de sant stipul es dans les Directives de la CEE, la/les norme(s) et/ou la/les sp cification(s) technique(s) suivante(s) ont t respect es:
 EN 474-1; EN 474-3

(Titre et/ou num ro et date de publication de la/des norme(s) et/ou de la/des sp cification(s) technique(s))




Fargo, ND U.S.A.

04/30/2002

(Lieu et date)

J. Nikle, Directeur d'assurance de la qualit
 (Nom, fonction et signature de la personne autoris e)

frenche.ecl
 447684A1

1 CERTIFICATE-HOLDER: CASE Corporation 3401 First Ave. North Fargo, ND 58108, USA	EEC-TYPE-EXAMINATION ORIGINAL 
2 MANUFACTURER: CASE Corporation 3401 First Ave. North Fargo, ND 58108, USA	3 EEC-TYPE EXAMINATION NO.: AW6/2115/28-98
5 DATE OF SUBMISSION FOR EXAMINATION: <u>198 07 22 </u> J/Y M T/D	4 CERTIFYING APPROVED BODY DE 11:   DAP-P-02722-03-93 TÜV Bayern Hessen Sachsen Südwest e.V. Westendstr. 199 D - 80686 München Phone ++49/+89/5791 1154 Fax ++49/+89/5791 2070 e-Mail Ralf.Schirmer@AW.TUEVSUED.DE
6 DATE OF EXAMINATION: <u>198 09 29 </u> J/Y M T/D	8 EU-DIRECTIVES APPLICABLE: 79/113/EEC 86/662/EEC 81/1051/EEC 89/514/EEC 84/532/EEC 95/27/EEC
7 DATE AND NUMBER OF TEST REPORT: <u>198 12 18 </u> No. C9708006.3 J/Y M T/D Measured Sound Power Level: L _{WA} = 108 dB (A)	9 DESCRIPTION OF THE EQUIPMENT: Wheel Loader 821C Engine : Cummins 6T-830 (rated 145 kW at 2000 rpm) Muffler : 1 Donaldson, Insulated (No. 316786A1), or Insulated and Spark Arresting (No. 316787A1) Pumps : 1 Denison Hydraulics T6DCM, Vane type (steering, working) Fan : Pusher type, drive ratio 0.87:1.0, 6 Blades, Diameter / Pitch 650mm / 38° High Idle : 2390 rpm
10 The following documents, bearing the EEC-Type-Examination number are accompanying this certificate: Test report, Model information document, Manufacturer's sales brochure, Photographs.	
11 REMARKS: Sound-pressure level at operator position: L _{pAeq} = 73 dB (A) The original certificate has to remain with its holder and has to be presented to the competent authorities upon their request.	
12 CERTIFICATE VALID: until: <u>100 09 28 </u> J/Y M T/D Place: München Date: <u>198 12 18 </u> J/Y M T/D Signature: Dr.-Ing. R. Schirmer	13 PERIOD OF VALIDITY EXTENDED: until: <u>101 12 29 </u> J/Y M T/D Place: München Date: <u>100 06 14 </u> J/Y M T/D Signature:

A004241-821





De Bohan

matériel T.P.

S.A. J. DE BOHAN au capital de 820 000 € - Zone Industrielle de Saint-Thierry
51220 SAINT-THIERRY - Tél. 03 26 05 46 46 - Fax 03 26 05 46 45

SARL MERAT
77, Grande Rue

51120 LES ESSARTS LES SEZANNE

N/REF : COM/MFL/7.242.03

Objet :

DECLARATION DE CONFORMITE CE

SAINT-THIERRY, le 3 Mars 2004

A l'attention de Monsieur MERAT

Monsieur,

Veillez trouver ci-joint , **DECLARATION DE CONFORMITE CE** du godet à **déversement intégral** n° de série GC 1362, monté sur la chargeuse CASE sur pneus, type 821 C - n° 0126349 que nous vous avons vendue.

Vous en souhaitant bonne réception,

Nous vous prions d'agr er, Monsieur, nos salutations distingu es.

Le Service Commercial
Marie-France LESAING
TEL : 03 26 05 46 47

P.J. : d claration CE -Notice d'instructions

INTERCONTINENTAL EQUIPEMENT VERDUN

RUE ROBERT SCHUMAN
Z.I. DE TAVANNES
55100 VERDUN

TEL. 03.29.84.31.32
FAX 03 29.84.16.37

GODET DEVERSEMENT INTEGRAL DI 150/200

NOMENCLATURE DES PIECES DE RECHANGE					
REP.	DESIGNATION	NBRE	N° PLAN	OBSERVATIONS	N° REFERENCE
32					
31	CALE REGLAGE BUTEE ELAST.		Std 47	ép. 6-8-10-12-15	CA
30	BUTEE ELASTIQUE	2			512951A
29	BOULON LAME	16			530 106
28	LAME D'USURE EXTERIEURE	2	GC-LA.14 ^E		0580-250-30
27	LAME D'USURE CENTRALE	1	" "		1748-250-30
26					
25					
24					
23	GODET <i>6000PSAE x 2900</i>	1	GC-EN-6869		
22	AXE VERIN CHASSIS	2	GC-EN-519		900 160
21	AXE CHASSIS GODET	2	" "		530 170
19	BAGUE CHASSIS	4	" "		450 18 Z
18	AXE VERIN GODET	2	" "		900 150
17					
16	TENON AR	2	GC-VE-21 B		TS 50
15	KIT JOINTS VERIN	2	" "		007913274
14	PISTON	2	" "		005134038
13	TENON TIGE AV	2	" "		TS 50
12	TIGE VERIN	2	" "		005654139
11	CIRCLIPS ROTULE	8	" "		I 75
10	ROTULE	4	" "		D 50
9	VERIN DOUBLE EFFET	2	" "		766001080
8	REDUCTION	4	GC-TU-19		1"3/4" PTR 44MS
7	COUDE	4	" "		CELAG 21
6	FLEXIBLE COURT L : 890	2	" "		
5	FLEXIBLE LONG L : 1400	2	" "		
4	UNION DOUBLE	4	" "		270 602
3	UNION MALE	8	" "		270 131
2	ATTACHES .		GC-EN-890		
1	CHASSIS	1	GC-EN-519		

25.2.2004

EN CAS DE COMMANDE, NOUS
PRECISER LE NUMERO DE GC

N° SERIE : CASE 821 C

GC 1362



INTERCONTINENTAL EQUIPEMENT VERDUN

RUE ROBERT SCHUMAN

Z.I. DE TAVANNES

55100 VERDUN

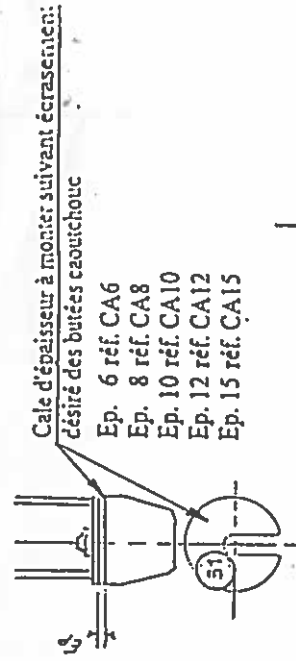
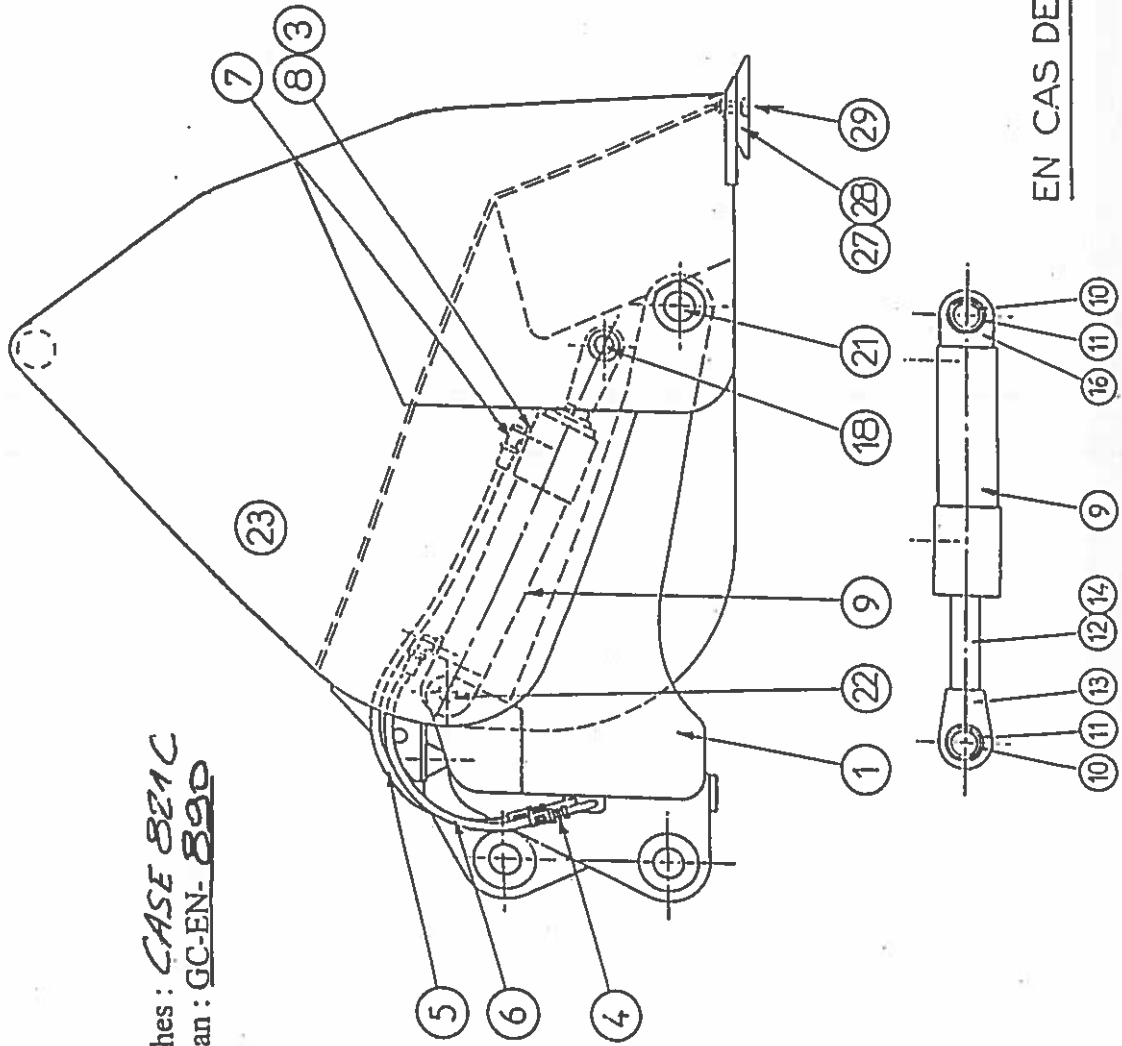
TEL. 03.29.84.31.32

FAX. 03.29.84.16.37

GODET DEVERSEMENT INTEGRAL AD

N° de SERIE : GC 1362

Attaches : CASE 821C
N° Plan : GC-EN-890



Cale d'épaisseur à monter suivant écrasement:

désiré des butées caoutchouc

Ep. 6 réf. CA6

Ep. 8 réf. CA8

Ep. 10 réf. CA10

Ep. 12 réf. CA12

Ep. 15 réf. CA15

PRESSION DE SERVICE = 200 BARS MAXI.

EN CAS DE COMMANDE NOUS PRECISER LE NUMERO DE GC



Z.I. de Tavannes
Rue Robert Schuman
55100 VERDUN

Tél. 03 29 84 31 32

Fax. 03 29 84 16 37

N/Réf. :

Verdun, le

V/Réf. :

DECLARATION « CE » DE CONFORMITE

Le fabricant : INTERCONTINENTAL EQUIPEMENT VERDUN

Déclare que : Le godet à déversement intégral n° de série GC 1362, monté sur la chargeuse CASE 821 C, est conforme aux dispositions des directives européennes suivantes et aux législations nationales le transposant.

DIRECTIVES 89/392 et ses modificatifs 91/368 - 93/44 - 93/68

Est conforme aux normes européennes ou internationales : EN 474.3

Année de fabrication : 2004

Doit être utilisé conformément aux instructions du manuel et de la notice le concernant.

Dispositions particulières :

La présente déclaration CE de conformité couvre le godet et son châssis qui est muni de sa notice d'entretien et de son catalogue de pièces de rechange. L'ensemble de la chargeuse ne figurant pas dans le manuel n'est pas couvert par la présente déclaration.

Nom du signataire : 
PARIS Charles
Gérant



NOTICE D'INSTRUCTIONS

Godets à déversement intégral

1) MARQUAGE :

Ce godet avec son châssis comporte une plaque d'identification mentionnant le nom de son constructeur : INTERCONTINENTAL EQUIPEMENT VERDUN Z.I. Rue Robert Schuman 55100 VERDUN Tél : 03.29.84.31.32 Fax : 03.29.84.16.37

Elle répond aux normes 89/392/CEE.

Pour toutes opérations de maintenance, vous pouvez vous référer à l'adresse ci-dessus.

En plus de la plaque d'identification, le n° de série du godet est reproduit à la soudure sur le côté gauche du châssis.

2) ENTRETIEN :

Les graissages des différentes articulations se font par les axes. Ceux-ci sont orientés de telle manière que ces opérations puissent s'effectuer sur les côtés du godet, à l'extérieur, dans le but d'éviter tout accident.

Un graissage est cependant possible par les tenons des vérins. Dans ce cas, nous recommandons de maintenir le godet en position déversé châssis horizontal.

Prendre toutes les précautions afin que le godet ne soit pas manoeuvré lors de cette opération.

Nous recommandons un contrôle régulier des flexibles, vérins et raccords. Toute fuite devra entraîner le remplacement des pièces défectueuses. Toute articulation avec trop de jeu devra être réparée par remplacement des axes, bagues ou rotules.

En position rentré, le godet est amorti avec des butées élastiques. Leur écrasement peut-être réglé suivant vos désirs à l'aide de cales ouvertes référence CA 6 à CA 15 (le chiffre indiquant l'épaisseur désirée). Nous pouvons également sur simple demande, vous fournir des butées mécaniques en cas de besoin.

Nous vous recommandons d'utiliser le catalogue de pièces de rechange ci-joint avec les références correspondantes.

Toute commande de pièces devra obligatoirement comporter, ceci dans le but d'éviter toute erreur :

- le n° de série du godet : GC 1362
- le repère et la référence des pièces désirées

3) PRESSIION D'UTILISATION : 200 BARS Maxi

Au-delà, nous vous recommandons de monter un équilibreur de pression, sauf si vous avez une possibilité de réglage sur votre ligne hydraulique. Ce montage est également conseillé pour les godets de grande capacité.

Dans le cas d'un débit supérieur à 150 L/mn, nous conseillons le montage d'un limiteur de débit sur le bloc foré d'alimentation côté fond de vérin.



4) PLANEITE :

Pour la lèvre et les lames d'usure, la planéité de ces éléments correspondra à la norme EN 10029, à savoir une flèche maxi de 5 mm sur 1 mètre ou 8 mm sur 2 mètres et plus.

5) RECOMMANDATIONS :

En cas de manutention de matériaux collants, il est fortement déconseillé de donner des à coups favorisant le vidage du godet, ceci pouvant entraîner la détérioration des tenons des vérins.

6) SECURITE :

Ne jamais se mettre sous le godet, entre les bras du châssis lorsque celui-ci est en position de versement.

Nous vous rappelons que le respect des instructions précédentes ne vous libère pas des réglementations proposées s'appliquant à votre profession ni à celle du porteur.

Nous vous recommandons également avant toute utilisation, de prendre connaissance de la notice d'utilisation de la machine.